

150 AETJ-C

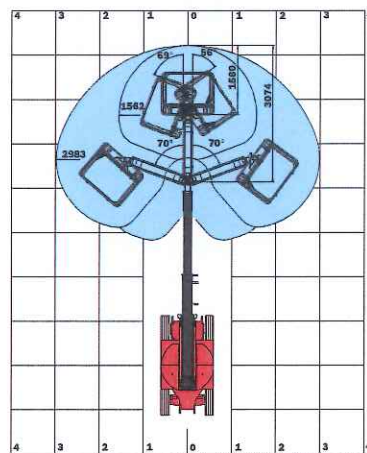
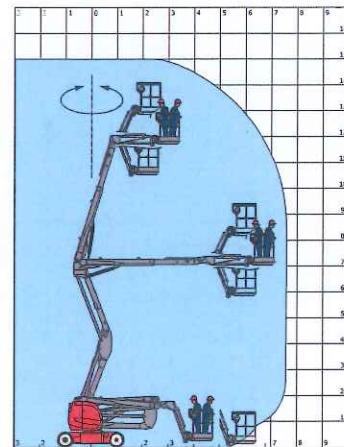
150 AETJ-C	
	Hauteur de travail 15 m
	Hauteur de plate-forme 13 m
	Hauteur d'articulation 7 m
	Déport 7,60 m
	Débattement du pendulaire +70° / -70°
	Rotation du pendulaire (option 3D) +70° / -70°
	Rotation du panier 140°
	Rotation tourelle 355°
	Capacité 200 kg
	Nombre de personnes (int./ext.) 2/2
	Panier (Largeur x Longueur) 1,20 x 0,96 m
	1. Largeur hors tout 1,50 m
	2. Longueur hors tout 6,05 m
	3. Hauteur hors tout 1,97 m
	4. Longueur hors tout repliée (stockage) 4,40 m
	5. Hauteur hors tout repliée (stockage) 2,08 m
	6. Rayon de braquage intérieur 1,87 m
	7. Rayon de braquage extérieur 3,96 m
	8. Rayon de braquage panier 4,82 m
	9. Garde au sol 14 cm
	10. Empattement 2,00 m
	Vitesse de translation 5 km/h
	Vitesse de travail 0,60 km/h
	Pente franchissable 25%
	Dévers admissible 3° - 5%
	Pneumatiques 0,60 x 0,19 m
	Roues motrices 2 (arrière)
	Roues directrices 2 (avant)
	Poids 6700 kg
	(peut varier en fonction des options et standards du pays)
	Batteries 240 Ah / 2 x 24 V
	Chargeur intégré 45 Ah / 48 V

Équipements standards

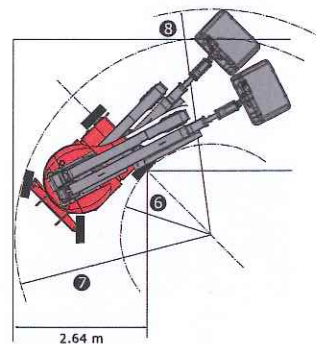
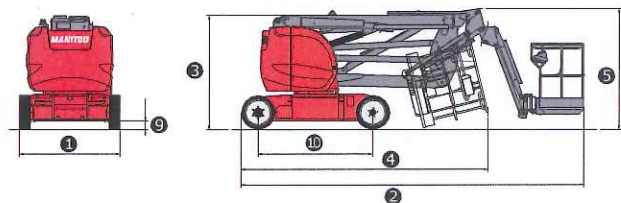
Commandes proportionnelles
 Translation possible à hauteur maximale
 Alarme sonore et témoin lumineux de dévers et surcharge
 Chargeur intégré
 Descente manuelle de secours
 Freinage de type négatif
 Avertisseur sonore dans le panier
 Horamètre
 Indicateur de témoin de charge batteries
 Anneaux d'élingage
 Aide au diagnostic intégré
 Prédiposition 220 V
 Roues à bandage cranté non marquantes
 Panier avec planché ajouré
 Technologie bus CAN
 Boîte à outils dans le panier

Équipements optionnels

Feux à éclats
 Phare de travail
 Prédiposition air
 Prédiposition eau
 Prise 230 V avec disjoncteur différentiel
 Peinture spéciale
 Huile biodégradable
 Rotation du bras pendulaire (3D)
 Batteries forte capacité (360 Ah)
 Remplissage centralisé des batteries
 Bip sur translation
 Bip sur tous mouvements
 Capot de protection pupitre
 Rapport de vérification initiale avant mise en service
 Harnais de sécurité



Option 3D : Rotation du pendulaire



Cette publication présente le descriptif des versions et possibilités de configuration des produits MANITOU qui peuvent différer en équipement. Les équipements présentés dans cette brochure peuvent être de série, en option, ou non disponibles suivant les versions. MANITOU se réserve le droit, à tout moment et sans préavis, de modifier les spécifications décrites et représentées. Les spécifications portées n'engagent pas le constructeur. Pour plus de détails, contactez votre concessionnaire MANITOU. Document non contractuel. Présentation des produits non contractuelle. Liste des spécifications non exhaustive. Les logos ainsi que l'identité visuelle de l'entreprise sont la propriété de MANITOU et ne peuvent être utilisés sans autorisation. Tous droits réservés. Les photos et schémas contenus dans la présente brochure ne sont fournis qu'à des fins de consultation et à titre indicatif.
 MANITOU BF SA - Société anonyme à conseil d'administration - Capital social: 39 547 824 euros - 857 802 508 RCS Nantes

