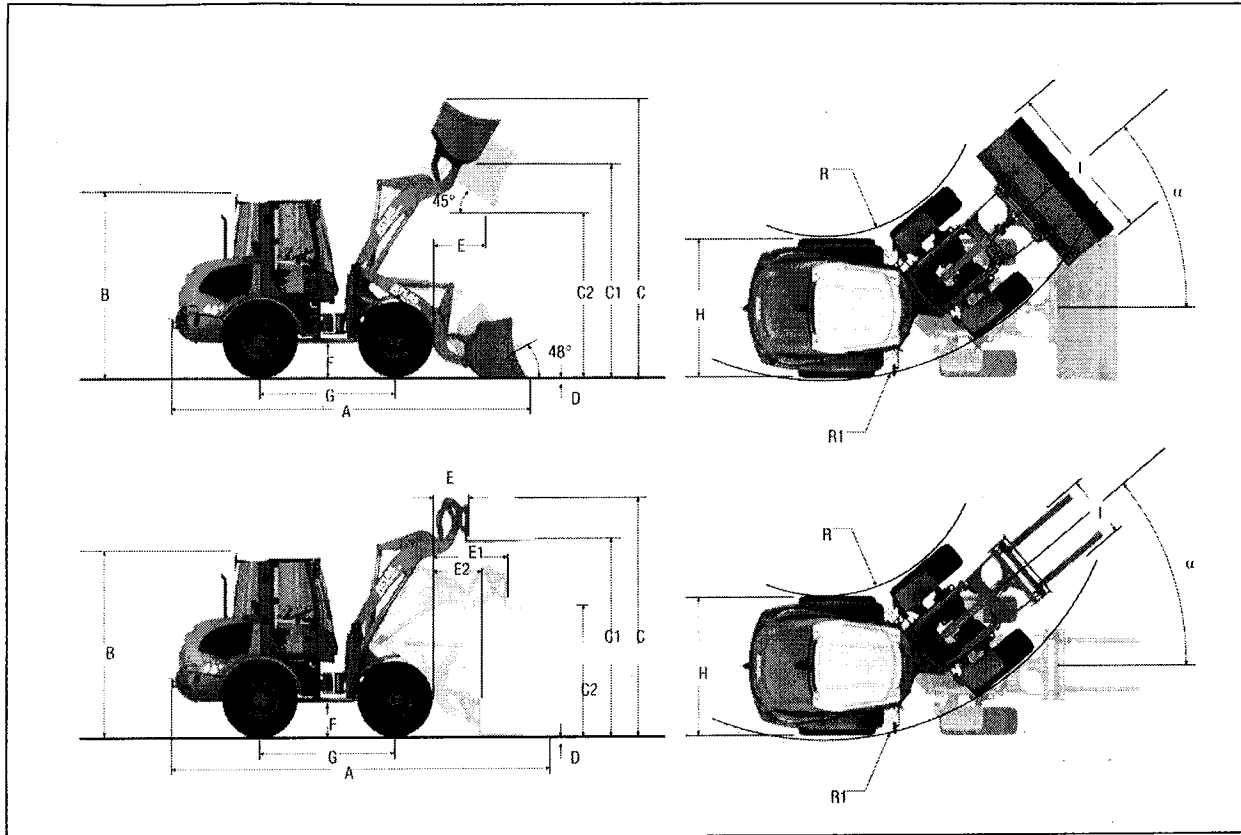


3.6 Dimensions



Illu. 5 Dimensions

Cotes	avec godet standard (mm)	avec fourche à palette (mm)
A	5250	5550
B	2689	2689
C	3960	3420
C1	3165	2975
C2	2465	1365
D	80	60
E	625	460
E1		1195
E2		725
F	450	450
G	2000	2000
H	1870	1870
I	1970	1030
R	1817	1817
R1	3715	3715
α	40°	40°

### 3 Caractéristiques techniques

Vitesse maximale	20 km/h	
------------------	---------	--

#### 3.1 Caractéristiques techniques

Poids en service	5150 kg	
Gauge	1510 mm	
Rayon de braquage sur le bord du godet	4164 mm	
Volume de godet SAE	0,8 -1,0 m <sup>3</sup>	
<b>Forces &amp; charges avec le godet:</b>		
Force d'arrachage	5160 daN	
Force de poussée	4100 daN	
Force de poussée niveau du sol	4590 daN	
Charge basculée en extension	4160 kg	
Charge basculée en flexion	3673 kg	
<b>Forces &amp; charges avec la fourche à palette:</b> 500 mm écart du centre des charges, déplacement des charges en principe du niveau de sol		
Charge basculée statique en flexion	2867 kg	
Force de poussée	2845 daN	
Charge utile 80% terrain plat	2294 kg	Conforme à ISO 8313 & EN 474-3
Charge utile 60% terrain inégal	1721 kg	nach ISO 14396, EU RL 97/68 EC
<b>Niveau de bruit:</b>		
Niveau de puissance acoustique moyenne L <sub>WA</sub>	100 dB (A)	selon 2000/14/EG & annexes
Niveau de puissance acoustique garanti L <sub>WA</sub>	101 dB (A)	selon 2000/14/EG & annexes
Niveau de pression acoustique L <sub>pA</sub>	77 dB (A)	selon ISO 6396
<b>Niveau de vibrations:</b>		
Vibrations main-bras / globales du corps	< 2,5 / 0,5 m/s <sup>2</sup>	selon ISO 8041

#### 3.2 Pneumatiques

Standard	12.5-20 MPT
Pneus spéciaux	400/70 R 20 XMCL, 405/70 R20 EM

#### 3.3 Volumes de remplissage

Réservoir de carburant (gazole)	100 l
Réservoir d'huile hydraulique	76 l
Huile moteur	8 l
Essieu avant	6 l
Essieu arrière	5,8 l
Transmission	2,5 l
Réfrigérant	15 l

#### 3.4 Moteur diesel

Produit	Deutz	Moteur diesel TD 2.9 L4
Construction	refroidi par l'eau	
Puissance	54 kW / 73 CV (2200 tours/min)	selon ISO 14396, EU RL97/68/EC
Couple maximal	260 Nm à 1800 tours/min	
Cylindrée	2920 cm <sup>3</sup>	
Nombre de cylindres	4 en série	

#### 3.5 Installation électrique

Tension de service	12 V
Batterie	12 V / 88 Ah
Générateur	14 V / 95 A
Démarrreur	12 V / 2,6 kW