

Série ZAXIS-6

HITACHI

Reliable solutions

# ZAXIS17U / 19U



## PELLE HYDRAULIQUE

Modèle : ZX17U-6 / ZX19U-6

Puissance nominale du moteur : 11,5 kW (15,6 ch) (ISO14396)

Poids opérationnel : ZX17U-6 : 1 760 kg

ZX19U-6 : 1 880 kg

Godet remplissage ISO : 0,02 – 0,05 m<sup>3</sup>

# ZX17U-6/ ZX19U-6

## L'excavatrice conviviale



6. Performances efficaces



8. Confort exceptionnel



10. Facile à entretenir

## Pas de compromis sur l'excellence





# Ajustement parfait

Légères et compactes, la ZX17U-6 et la ZX19U-6 sont facilement transportables d'un chantier à un autre, et offrent des niveaux de productivité, de confort et de polyvalence élevés. Faciles à utiliser, ces excavatrices sont idéales pour les projets de location, de travaux publics, de fondation, d'aménagement, et de démolition et de construction d'intérieurs.



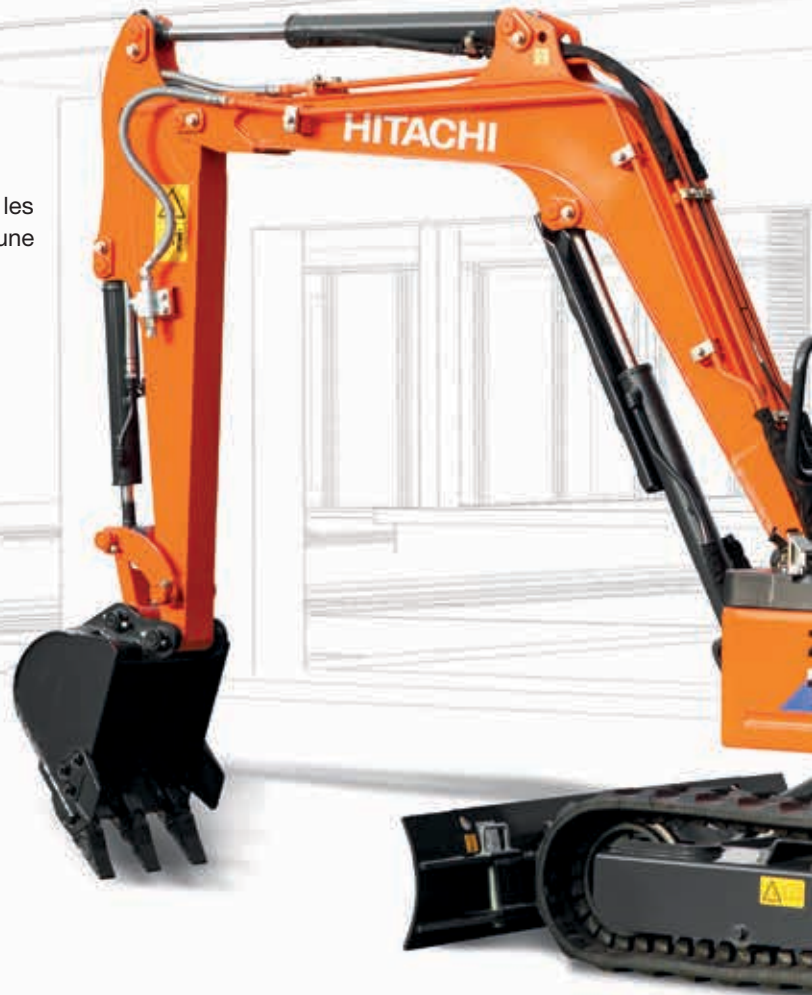
## Cabine confortable

Large siège suspendu réglable, pédales pliables et repose-poignet réglable.



## Plus grande polyvalence

La chenille réglable est idéale dans les espaces réduits ou dans le cas où une meilleure stabilité est demandée.



## Rayon de rotation arrière court

Le rayon de rotation arrière court convient parfaitement aux travaux en zones urbaines et dans les espaces réduits.



### Confort amélioré

La version avec toit à trois montants améliore le confort et la visibilité.



### Haut rendement énergétique

Les lampes DEL sur la flèche ont une durée de vie plus longue que les substituts halogènes.



### Entretien simple

Le radiateur et le refroidisseur d'huile sont placés de manière pratique côte à côte.



### Durabilité accrue

La protection du vérin de flèche, le cache de cylindre en V et le cadre D améliorent la durabilité.

# Performances efficaces

Grâce à leur moteur conforme à la phase V et à leur système hydraulique Hitachi, la ZX17U-6 et la ZX19U-6 fonctionnent avec productivité et efficacité sur tous les chantiers. Leur taille compacte, leur rotation arrière court et leurs chenilles réglables leur permettent de garantir une polyvalence exceptionnelle pour les travaux dans des espaces réduits.

## Haute productivité

La ZX17U-6 et la ZX19U-6 assurent des niveaux de productivité élevés, à leur durée de cycle rapide et à leur système hydraulique efficace.

## Polyvalence exceptionnelle

En fonction des exigences du chantier, les chenilles peuvent être rétractées ou élargies de 980 mm, pour les travaux dans des espaces réduits ou pour son chargement sur un camion, à 1 280 mm, pour une meilleure stabilité.

## Conçue pour durer

Les fonctions durables de la ZX17-6 et de la ZX19U-6, comme le cadre D renforcé, le cache de cylindre en V et la protection du vérin de flèche, garantissent la fiabilité des performances et vous aident à réaliser vos travaux dans les délais et le budget impartis.



La durée de cycle rapide et le système hydraulique efficace garantissent une haute productivité.



Les chenilles extensibles améliorent la polyvalence et la stabilité.



Le rayon de rotation arrière court est idéal pour les travaux dans des espaces exigus.



Les commandes sont à portée de main.



La version avec toit à trois montants améliore la visibilité.





# Confort exceptionnel

La ZX17U-6 et la ZX19U-6 offrent un environnement de travail spacieux aux opérateurs. Elles ont également été conçues pour être faciles à faire fonctionner, même pour les débutants.

## Espace de travail spacieux

Équipées d'un large siège suspendu coulissant et réglable, de pédales pliables et d'un repose-poignet réglable, la ZX17U-6 et la ZX19U-6 garantissent un niveau de confort élevé pour les opérateurs. La version avec toit à trois montants améliore la visibilité du chantier et est compatible avec les protections supérieures ROPS et OPG (niveau 1).

## Utilisation facile

Les commandes conviviales sont à portée de main de l'opérateur et les leviers hydrauliques de commande pilote garantissent le fonctionnement régulier de la machine. Leurs faibles niveaux sonores, même avec la version à toit abri, permettent aux opérateurs de travailler plus confortablement.

## Conception améliorée

La ZX17U-6 et la ZX19U-6 sont équipées de nouvelles lampes DEL sur la flèche. Elles ont une durée de vie plus longue que les substituts halogènes et maximisent ainsi le rendement énergétique.



Le large siège suspendu réglable est confortable pour les opérateurs.

# Facile à entretenir

Afin de garantir un fonctionnement optimal, la ZX17U-6 et la ZX19U-6 sont dotées de plusieurs fonctionnalités d'entretien simplifié qui vous permettent d'effectuer vos interventions de nettoyage et d'entretien de manière rapide et sans effort.

## Accès facile

Les capots du moteur et du radiateur ont été conçus pour garantir un accès aisé. Grâce à l'espace supplémentaire autour de l'ouverture du réservoir de carburant, les appoints des nouvelles mini-excavatrices s'effectuent plus facilement.

## Interventions de nettoyage rapides

L'arrière de la lame est incliné et conçu pour réduire l'accumulation de boue et faciliter son extraction.

## La sécurité d'abord

Le commutateur de déconnexion des batteries est désormais disponible en série pour un entretien plus facile et sécurisé.



Les points d'inspection quotidienne sont regroupés pour garantir la facilité d'entretien.



Les capots faciles à ouvrir permettent un accès rapide.



Espace suffisant autour de l'ouverture du réservoir de carburant pour une facilité de remplissage.

# SPÉCIFICATIONS

## MOTEUR

Modèle .....	3TNV70
Type .....	Moteur diesel de type à 4 temps, refroidissement par eau et injection en chambre de combustion
Nombre de cylindres ....	3
Puissance nominale	
ISO 14396 .....	11,5 kW (15,6 ch) à 2 400 min <sup>-1</sup>
ISO 9249, nette .....	10,6 kW (14,4 ch) à 2 400 min <sup>-1</sup>
SAE J1349, nette .....	10,6 kW (14,4 ch) à 2 400 min <sup>-1</sup>
Couple maximal .....	48,8 Nm à 1 800 min <sup>-1</sup>
Cylindrée .....	0,854 L
Alésage et course .....	70 mm x 74 mm
Batterie .....	1 x 12 V / 36 Ah

## SYSTÈME HYDRAULIQUE

### Pompes hydrauliques

Pompes principales .....	2 pompes à pistons axiaux à cylindrée variable 1 pompe à engrenages
Débit d'huile maximal .....	2 x 19,2 L/min 1 x 10,8 L/min
Pompe de pilotage .....	1 pompe à engrenages
Débit d'huile maximal .....	6,5 L/min

### Moteurs hydrauliques

Translation .....	2 moteurs à pistons axiaux à cylindrée variable
Rotation .....	1 pompe à engrenages

### Réglages de la soupape de décharge

Circuit de l'équipement .....	20,6 Mpa
Circuit de rotation .....	13,7 MPa
Circuit de translation .....	20,6 Mpa
Circuit de pilotage .....	3,9 Mpa

### Vérins hydrauliques

#### ZAXIS 17U

	Quantité	Alésage	Diamètre de tige	Course
Flèche (Toit à 3 montants)	1	60 mm	35 mm	435 mm
Bras	1	55 mm	30 mm	406 mm
Godet	1	55 mm	30 mm	311 mm
Lame	1	65 mm	35 mm	94 mm
Rotation de flèche	1	60 mm	30 mm	298 mm
Voie variable	1	50 mm	30 mm	312 mm

#### ZAXIS 19U

	Quantité	Alésage	Diamètre de tige	Course
Flèche (Toit à 3 montants)	1	60 mm	35 mm	435 mm
Bras	1	60 mm	35 mm	406 mm
Godet	1	55 mm	30 mm	311 mm
Lame	1	65 mm	35 mm	94 mm
Rotation de flèche	1	60 mm	30 mm	298 mm
Voie variable	1	50 mm	30 mm	312 mm

## TOURELLE

### Dispositif de rotation

Moteur à pistons axiaux avec réducteur planétaire à bain d'huile. Couronne de rotation à simple rangée. Le frein de stationnement de rotation est du type à disque actionné par ressort / relâché par hydraulique.

Vitesse de rotation .....	9,4 min <sup>-1</sup>
Couple de rotation .....	1,4 kNm

## CHÂSSIS INFÉRIEUR

### Chenilles

Châssis inférieur de type tracteur. Cadre soudé au châssis composé de matériaux de premier choix. Cadre latéral étendu par vérin.

### Nombre de galets de chaque côté

Galets inférieurs ..... 3

### Cabine de l'opérateur

Chaque chenille est actionnée par un moteur à pistons axiaux à 2 vitesses. Le frein de stationnement est du type à disque actionné par ressort / relâché par hydraulique.

Vitesses de translation ... Haute : 0 à 4,2 km/h  
Basse : 0 à 2,4 km/h

Force de traction maximale..... 11,4 kN (1 160 kgf)

Capacité d'ascension ... 47 % (25 degrés) en continu

## NIVEAU DE PUISSANCE SONORE

Niveau de puissance sonore du toit conformément à la norme ISO 6396 ..... LpA 76 dB(A)  
Niveau de puissance sonore extérieur conformément à la norme ISO 6395 et à la directive UE 2000/14/CE ..... LwA 93 dB(A)

## CAPACITÉS DE REMPLISSAGE

Réservoir de carburant ..... 20,0 L  
Liquide de refroidissement moteur ..... 2,7 L  
Huile moteur ..... 3,1 L  
Dispositif de translation (chaque côté) ..... 0,25 L  
Système hydraulique ..... 26,0 L  
Réservoir hydraulique ..... 14,0 L

## POIDS ET PRESSION AU SOL

### Poids en ordre de marche et pression au sol ZAXIS 17U

#### TOIT À 3 MONTANTS

Type de patin	Largeur de patin	Longueur de bras	kg	kPa (kgf/cm <sup>2</sup> )
Patin en caoutchouc	230 mm	0,93 m	1 760 *	26,6 (0,27)

Avec une flèche de 1,82 m et un godet de 0,044 m<sup>3</sup> (remplissage ISO).  
\* (Poids opérationnel avec un godet de 0,044 m<sup>3</sup>, appoints faits, un opérateur de +80 kg selon la norme ISO 6016).

### ZAXIS 19U

#### TOIT À 3 MONTANTS

Type de patin	Largeur de patin	Longueur de bras	kg	kPa (kgf/cm <sup>2</sup> )
Patin en caoutchouc	230 mm	1,13 m	1 880 *	28,3 (0,29)

Avec une flèche de 1,82 m et un godet de 0,044 m<sup>3</sup> (remplissage ISO).  
\* (Poids opérationnel avec un godet de 0,044 m<sup>3</sup>, appoints faits, un opérateur de +80 kg selon la norme ISO 6016).

## FORCE DE CAVAGE DU GODET ET DU BRAS

### ZAXIS 17U

Longueur de bras	0,93 m
Force de cavage du godet ISO	16,0 kN (1 630 kgf)
Force de cavage du godet SAE : PCSA	12,5 kN (1 270 kgf)
Force de pénétration du bras ISO	8,6 kN (880 kgf)
Force de pénétration du bras SAE : PCSA	7,9 kN (810 kgf)

### ZAXIS 19U

Longueur de bras	1,13 m
Force de cavage du godet ISO	16,0 kN (1 630 kgf)
Force de cavage du godet SAE : PCSA	12,6 kN (1 280 kgf)
Force de pénétration du bras ISO	9,2 kN (940 kgf)
Force de pénétration du bras SAE : PCSA	8,5 kN (870 kgf)

## OUTILS RÉTRO

### ZAXIS 17U

La flèche et le bras sont à section en caisson mécano soudé. Une flèche de 1,82 m et un bras de 0,93 m sont disponibles.

#### Godets

Capacité Remplissage ISO	Largeur		Nombre de dents	Poids	Recommandation
	Sans couteaux latéraux	Avec couteaux latéraux			Bras de 0,93 m
0,020 m <sup>3</sup>	250 mm	300 mm	3	32,0 kg	○
0,035 m <sup>3</sup>	300 mm	350 mm	3	34,6 kg	○
0,040 m <sup>3</sup>	350 mm	400 mm	3	36,6 kg	○
0,044 m <sup>3</sup>	400 mm	450 mm	3	38,6 kg	○
0,050 m <sup>3</sup>	450 mm	500 mm	3	40,9 kg	□

○ Convient aux matériaux d'une densité de 2 000 kg/m<sup>3</sup> ou moins

□ Convient aux matériaux d'une densité de 1 600 kg/m<sup>3</sup>, ou moins

### ZAXIS 19U

La flèche et le bras sont à section en caisson mécano soudé. Une flèche de 1,82 m et un bras de 1,13 m sont disponibles.

#### Godets

Capacité Remplissage ISO	Largeur		Nombre de dents	Poids	Recommandation
	Sans couteaux latéraux	Avec couteaux latéraux			Bras de 1,13 m
0,020 m <sup>3</sup>	250 mm	300 mm	3	32,0 kg	○
0,035 m <sup>3</sup>	300 mm	350 mm	3	34,6 kg	○
0,040 m <sup>3</sup>	350 mm	400 mm	3	36,6 kg	○
0,044 m <sup>3</sup>	400 mm	450 mm	3	38,6 kg	□
0,050 m <sup>3</sup>	450 mm	500 mm	3	40,9 kg	△

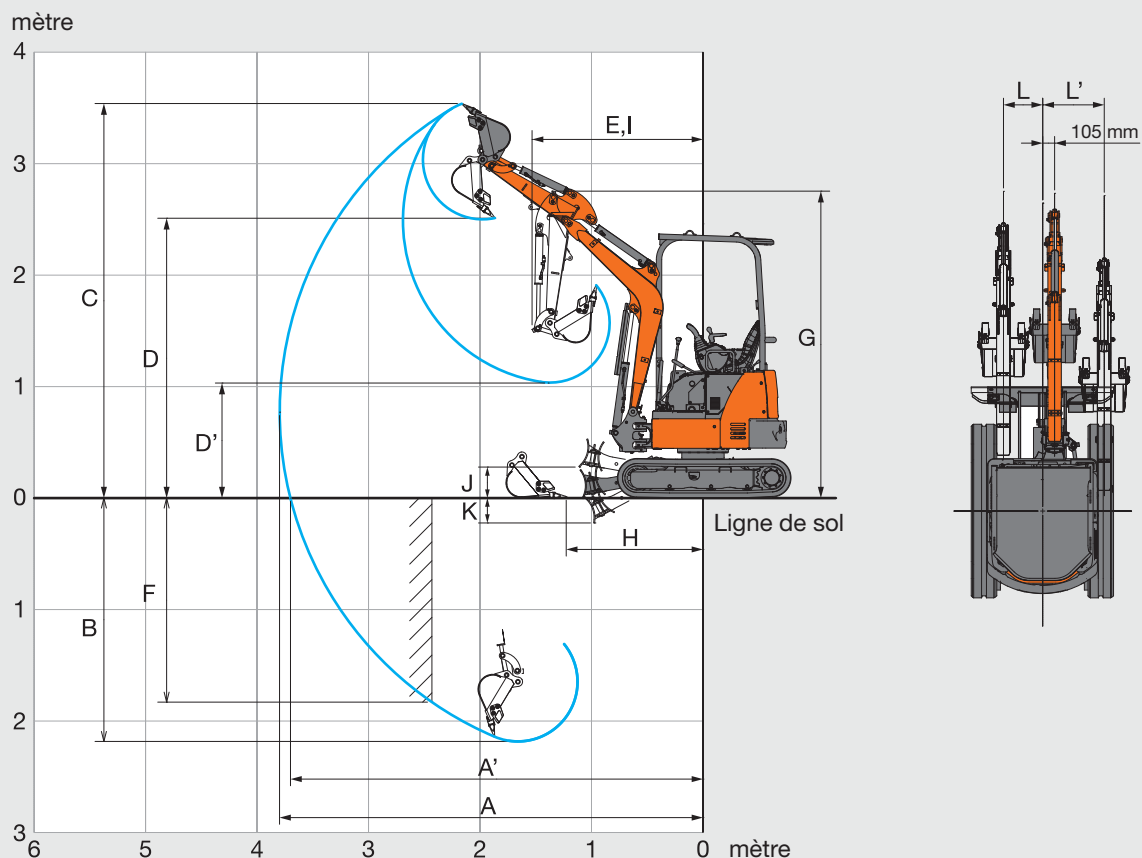
○ Convient aux matériaux d'une densité de 2 000 kg/m<sup>3</sup> ou moins

□ Convient aux matériaux d'une densité de 1 600 kg/m<sup>3</sup>, ou moins

△ Convient aux matériaux d'une densité de 1 100 kg/m<sup>3</sup>, ou moins

# SPÉCIFICATIONS

## RAYONS D'ACTION

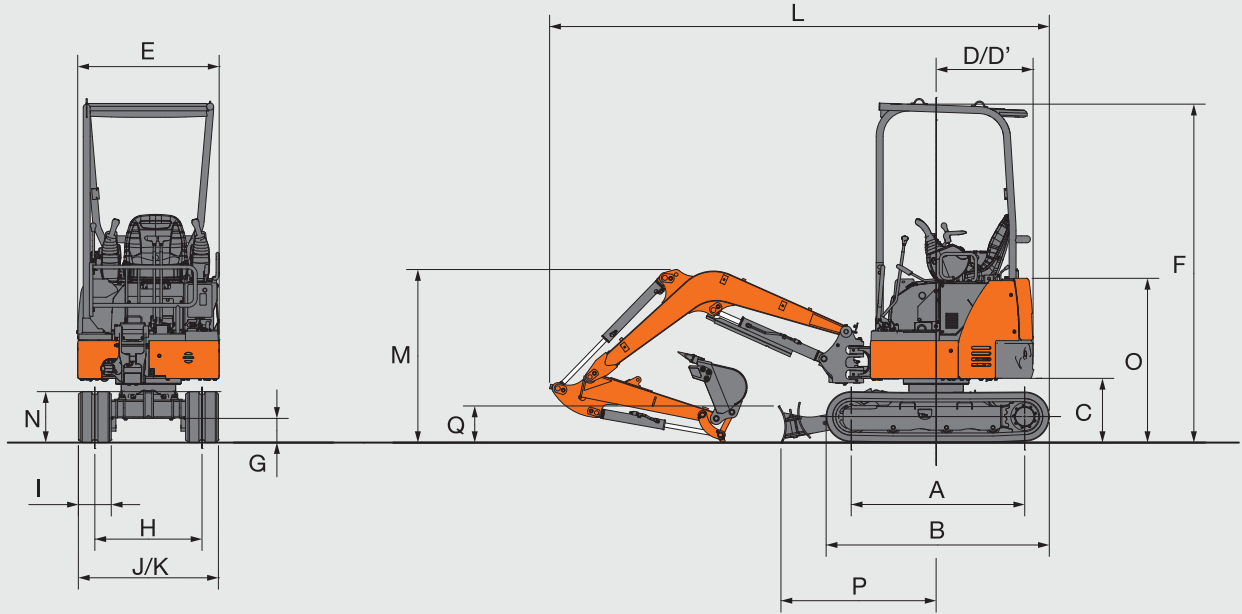


Cette illustration montre un bras de 0,93 m, un godet de 0,044 m<sup>3</sup> et des patins en caoutchouc de 230 mm.

Unité : mm

	ZAXIS 17U
	Bras de 0,93 m
	Toit à 3 montants
A Portée de fouille max.	3 810
A' Portée de fouille max. (au sol)	3 720
B Profondeur de fouille max.	2 190
C Hauteur d'attaque max.	3 540
D Hauteur de déversement max.	2 510
D' Hauteur de déversement min.	1 040
E Rayon de rotation min.	1 530
F Profondeur de fouille paroi verticale max.	1 840
G Hauteur de l'accessoire avant au rayon de rotation min.	2 770
H Distance de nivellement min.	1 230
I Rayon d'action au rayon de rotation min. (Angle max. de rotation de la flèche)	1 060
J Position la plus haute du bas de lame au-dessus du sol	230
K Position la plus basse du bas de lame au-dessus du sol	260
L/L' Distance de déport	355 / 555
Angle max. de rotation de la flèche (deg.)	70 / 50

## DIMENSIONS



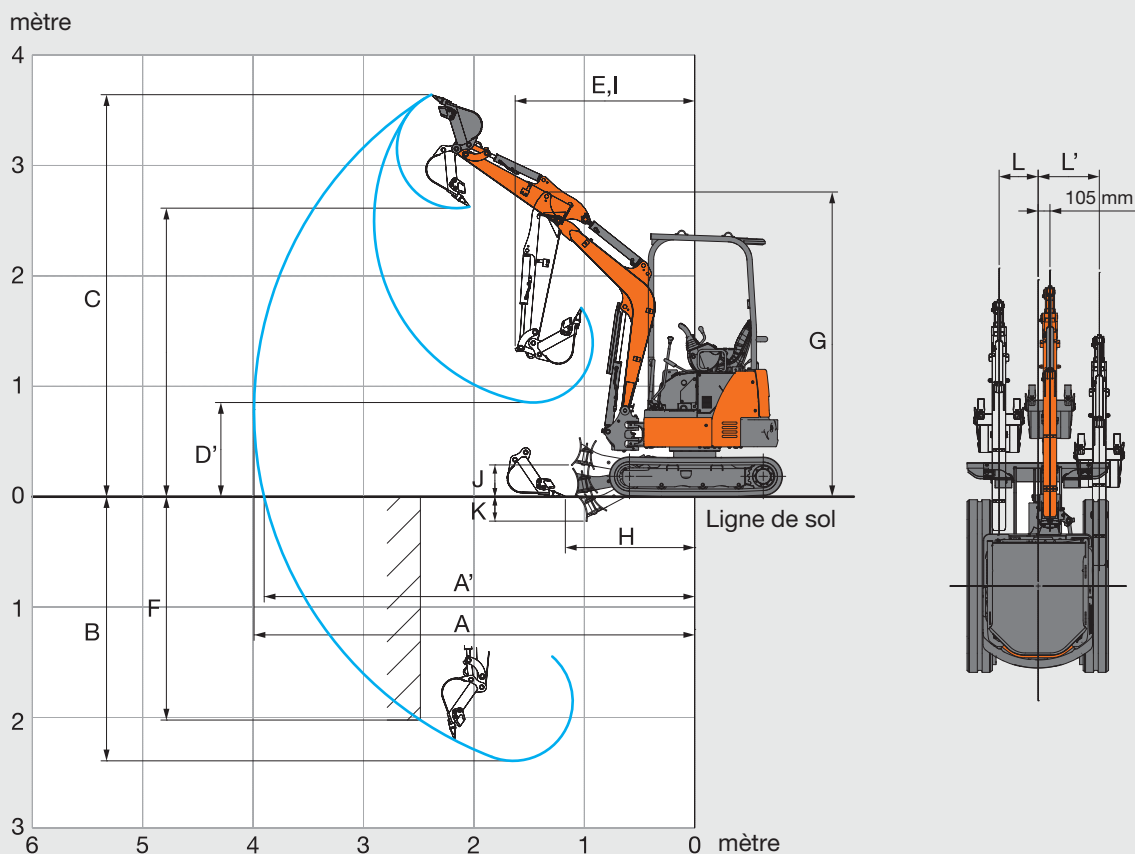
Cette illustration montre un bras de 0,93 m, un godet de 0,044 m<sup>3</sup> et des patins en caoutchouc de 230 mm.

Unité : mm

	ZAXIS 17U
	Toit à 3 montants
A Longueur de chenille au sol	1 210
B Longueur du train de chenilles	1 570
C Dégagement sous contrepoids	450
D Rayon de rotation arrière	680
D' Longueur de l'arrière	680
E Largeur hors-tout de la tourelle	990
F Hauteur hors tout de la cabine	2 380
G Garde au sol minimale	165
H Voie (Réduite/Élargie)	750/1 050
I Largeur des patins	230
J Largeur de châssis inférieur (Lame) (Réduite/Élargie)	980/1 280
K Largeur hors-tout (Réduite/Élargie)	990/1 280
L Longueur hors-tout	3 500
M Hauteur hors tout de la flèche	1 210
N Hauteur de chenille	360
O Hauteur du capot moteur	1 150
P Distance horizontale à la lame	1 090
Q Hauteur de la lame	220

# SPÉCIFICATIONS

## RAYONS D'ACTION



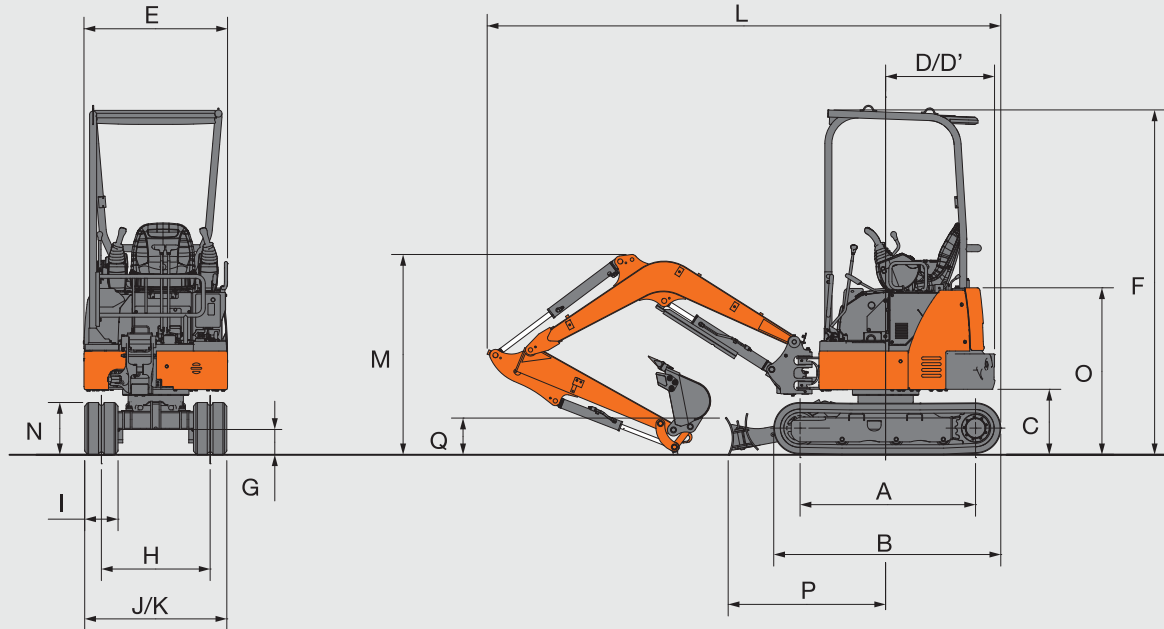
Cette illustration montre un bras de 1,13 m, un godet de 0,044 m<sup>3</sup> et des patins en caoutchouc de 230 mm.

Unité : mm

	ZAXIS 19U	
	Bras de 1,13 m	
	Toit à 3 montants	
A	Portée de fouille max.	3 990
A'	Portée de fouille max. (au sol)	3 900
B	Profondeur de fouille max.	2 390
C	Hauteur d'attaque max.	3 640
D	Hauteur de déversement max.	2 610
D'	Hauteur de déversement min.	850
E	Rayon de rotation min.	1 620
F	Profondeur de fouille paroi verticale max.	2 020
G	Hauteur de l'accessoire avant au rayon de rotation min.	2 770
H	Distance de nivellement min.	1 170
I	Rayon d'action au rayon de rotation min. (Angle max. de rotation de la flèche)	1 060
J	Position la plus haute du bas de lame au-dessus du sol	230
K	Position la plus basse du bas de lame au-dessus du sol	260
L/L'	Distance de déport	355 / 555
	Angle max. de rotation de la flèche (deg.)	70 / 50



## DIMENSIONS



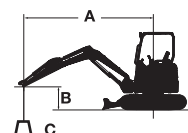
Cette illustration montre un bras de 1,13 m, un godet de 0,044 m<sup>3</sup> et des patins en caoutchouc de 230 mm.

Unité : mm

	ZAXIS 19U	
	Toit à 3 montants	
A Longueur de chenille au sol	1 210	
B Longueur du train de chenilles	1 570	
C Dégagement sous contrepoids	450	
D Rayon de rotation arrière	755	
D' Longueur de l'arrière	755	
E Largeur hors-tout de la tourelle	990	
F Hauteur hors tout de la cabine	2 380	
G Garde au sol minimale	165	
H Voie (Réduite/Élargie)	750/1 050	
I Largeur des patins	230	
J Largeur de châssis inférieur (Lame) (Réduite/Élargie)	980/1 280	
K Largeur hors-tout (Réduite/Élargie)	990/1 280	
L Longueur hors-tout	3 540	
M Hauteur hors tout de la flèche	1 390	
N Hauteur de chenille	360	
O Hauteur du capot moteur	1 150	
P Distance horizontale à la lame	1 090	
Q Hauteur de la lame	220	

# CAPACITÉS DE LA MACHINE

- Notes :
1. Les mesures sont basées sur la norme ISO 10567.
  2. La capacité de levage ne dépasse pas 75 % de la charge de basculement avec la machine sur sol ferme, ou 87 % de la capacité hydraulique totale.
  3. Le point de charge est l'axe géométrique de la broche de montage à la jonction du godet et du bras.
  4. \*Indique la charge limitée par la capacité hydraulique.
  5. 0 m = sol.



A : Rayon de chargement  
B : Hauteur du point de chargement  
C : Capacité de levage

Pour déterminer les capacités de levage, appliquez la valeur de capacité de la machine « Mesure sur le côté ou à 360 degrés » du tableau avec la « Lame levée », et déduisez le poids de l'accessoire installé et de l'attache rapide.

## ZAXIS 17U Version de toit à 3 montants, lame levée

Mesure sur l'avant Mesure sur le côté ou à 360 degrés Unité : 1 000 kg

Conditions	Hauteur du point de chargement m	Rayon de chargement						À portée max.		
		1,0 m		2,0 m		3,0 m				mètre
Flèche de 1,82 m Bras de 0,93 m Contrepoids 120 kg Patin en caoutchouc 230 mm	2,0							0,26	0,24	2,98
	1,0			0,45	0,42	0,25	0,23	0,22	0,2	3,27
	0 (Sol)			0,42	0,39	0,24	0,22	0,22	0,21	3,15
	-1,0	*1,12	*1,12	0,42	0,39			0,29	0,28	2,58

## ZAXIS 17U Version de toit à 3 montants, lame au sol

Mesure sur l'avant Mesure sur le côté ou à 360 degrés Unité : 1 000 kg

Conditions	Hauteur du point de chargement m	Rayon de chargement						À portée max.		
		1,0 m		2,0 m		3,0 m				mètre
Flèche de 1,82 m Bras de 0,93 m Contrepoids 120 kg Patin en caoutchouc 230 mm	2,0							*0,40	0,24	2,98
	1,0			*0,70	0,42	*0,44	0,23	*0,41	0,2	3,27
	0 (Sol)			*0,81	0,39	*0,46	0,22	*0,42	0,21	3,15
	-1,0	*1,12	*1,12	*0,63	0,39			*0,42	0,28	2,58

## ZAXIS 19U Version de toit à 3 montants, lame levée

Mesure sur l'avant Mesure sur le côté ou à 360 degrés Unité : 1 000 kg

Conditions	Hauteur du point de chargement m	Rayon de chargement						À portée max.		
		1,0 m		2,0 m		3,0 m				mètre
Flèche de 1,82 m Bras de 1,13 m Contrepoids 240 kg Patin en caoutchouc 230 mm	2,0					0,3	0,28	0,27	0,26	3,18
	1,0			0,53	0,49	0,29	0,27	0,24	0,22	3,44
	0 (Sol)			0,49	0,46	0,28	0,26	0,24	0,23	3,34
	-1,0	*0,94	*0,94	0,49	0,46			0,3	0,29	2,81

## ZAXIS 19U Version de toit à 3 montants, lame au sol

Mesure sur l'avant Mesure sur le côté ou à 360 degrés Unité : 1 000 kg

Conditions	Hauteur du point de chargement m	Rayon de chargement						À portée max.		
		1,0 m		2,0 m		3,0 m				mètre
Flèche de 1,82 m Bras de 1,13 m Contrepoids 240 kg Patin en caoutchouc 230 mm	2,0					*0,36	0,28	*0,36	0,26	3,18
	1,0			*0,64	0,49	*0,42	0,27	*0,38	0,22	3,44
	0 (Sol)			*0,81	0,46	*0,46	0,26	*0,39	0,23	3,34
	-1,0	*0,94	*0,94	*0,69	0,46			*0,41	0,29	2,81

# ÉQUIPEMENTS

● : Équipement standard

○ : Équipement en option

## MOTEUR

Alternateur 12 V - 40 A	●
Filtre à huile moteur, type cartouche	●
Pompe électrique d'alimentation carburant	●
Filtre à carburant principal	●
Réservoir de réserve pour radiateur	●
Séparateur d'eau pour le carburant	●

## SYSTÈME HYDRAULIQUE

Filtre de retour prenant la totalité du débit	●
Leviers de commande de pilotage hydraulique	●
Interrupteur de coupure des commandes de pilotage avec démarrage du moteur au point mort	●
Filtre de pilotage	●
Filtre d'aspiration	●
Frein de stationnement de rotation	●
Frein de stationnement de translation	●
Système de translation à deux vitesses	●
Soupape pour conduite supplémentaire	●

## TOIT À 3 MONTANTS

Plateau antidérapant	●
Repose-poignet	●
Avertisseur sonore électrique	●
Tapis de plancher	●
Source d'alimentation 12 V	●
Toit abri ROPS/OPG	●
Ceinture de sécurité	●
Siège suspendu	●

## ÉCLAIRAGE

Feu de travail	●
Lampe DEL au plafond	○

## TOURELLE

Batteries 1 x 36 Ah	●
Interrupteur de déconnexion des batteries	●
Contrepoids de 120 kg : ZAXIS 17U	●
Contrepoids de 240 kg : ZAXIS 19U	●

## CHÂSSIS INFÉRIEUR

Châssis inférieur rétractable	●
Patin en caoutchouc de 230 mm	●

## ÉQUIPEMENT FRONTAL

Ligne hydraulique additionnelle	●
Bague HN	●
Bras de 0,93 m : ZAXIS 17U	●
Bras de 1,13 m : ZAXIS 19U	●
Flèche de 1,82 m	●

## DIVERS

Système anti-vol*	○
-------------------	---

Les équipements de série et en option peuvent varier selon le pays. Veuillez donc consulter votre concessionnaire Hitachi pour davantage de détails.

\* Hitachi Construction Machinery ne saurait être tenu responsable d'un quelconque vol, ce type de système étant seulement conçu pour minimiser le risque de vol.

Avant d'utiliser cet engin, y compris la fonction de communication par satellite, dans un pays autre que l'un des pays de destination, il peut s'avérer nécessaire d'y apporter des modifications de sorte qu'il soit conforme aux réglementations locales (notamment aux normes de sécurité) et aux exigences légales de ce pays particulier. Veuillez ne pas exporter ou utiliser cet engin hors du pays dans lequel il est destiné à être utilisé, tant que cette conformité n'est pas confirmée. Veuillez contacter votre concessionnaire Hitachi pour toute question relative à la conformité.

Ces spécifications peuvent être modifiées sans avis préalable.

Illustrations et photos présentent les modèles standards et peuvent comporter ou non l'équipement en option ; les accessoires et tout l'équipement standard peuvent présenter quelques différences au niveau des couleurs et des caractéristiques.

Avant d'utiliser l'engin, veuillez lire attentivement le Manuel de l'opérateur pour un fonctionnement correct.



KS-FR432EU