

DONNÉES TECHNIQUES

POIDS

Poids en ordre de marche (avec ROPS)	7 050 kg
Poids en ordre de marche (avec cabine)	7 200 kg
Poids sur le cylindre (AV/AR)	3 600 kg/3 600 kg
Poids max. en ordre de marche	8 500 kg

CARACTÉRISTIQUES DE COMPACTAGE

Charge linéaire statique	21 kg/cm
Amplitude nominale (grande/petite)	1,8 mm/0,8 mm
Fréquence de vibration (grande/petite amplitude)	32 Hz /36 Hz
SEISMIC disponible (valeurs pour le mode manuel)	
Force centrifuge (grande/petite amplitude)	133 kN/72 kN

TRANSLATION

Vitesse de travail	8 /12 /12 km/h
Dimensions des pneus (8 ply)	14.9 x 24 TL
Aptitude en pente théorique	55 %
Oscillation (AV/AR)	±9°

MOTEUR

Marque/Modèle	Deutz TD3.6/DPF (V)
Type	Moteur Diesel turbo à refroidissement
Puissance, ISO 14396	55 kW (75 hp) @ 2200 rpm
Capacité réservoir carburant	190 l

MOTEUR

Marque/Modèle	Deutz TD3.6 (IIIB/T4f)
Type	Moteur Diesel turbo à refroidissement
Puissance, ISO 14396	55 kW (75 hp) @ 2200 rpm
Capacité du réservoir de carburant	190 l

MOTEUR

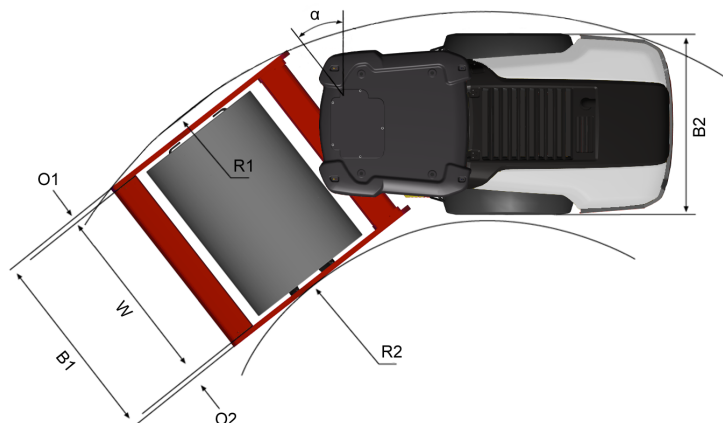
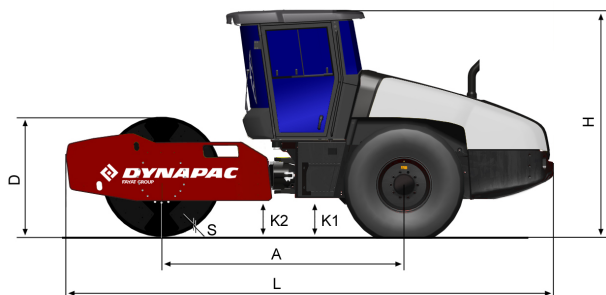
Marque/Modèle	Cummins QSB3.3 (IIIA/T3)
Type	Moteur Diesel turbo à refroidissement
Puissance, SAE J1995	82 kW (110 hp) @ 2200 rpm

SYSTÈME HYDRAULIQUE

Translation	Hydrostatique
Vibration	Hydrostatique
Direction	Hydrostatique
Frein de service	Hydrostatique commandé par le levier de translation.
Freins de secours	Freins multidisques auto-serrants sur les roues arrière

Retrouvez-nous localement à www.dynapac.com

Nous nous réservons le droit de modifier les spécifications sans préavis. Les photos et les illustrations ne montrent pas toujours les versions standard des machines. Les informations ci-dessus sont une description générale seulement, toutes les informations sont fournies sans responsabilité.



DIMENSIONS

DIMENSIONS

A. Empattement	2 690 mm
B1. Largeur hors-tout, avant	1 866 mm
B2. Largeur hors-tout, arrière	1 700 mm
D. Diamètre des cylindres	1 219 mm
H. Hauteur avec ROPS/cab	2 730 mm
K1. Garde au sol	320 mm
K2. Garde au sol latérale	350 mm
L. Longueur hors-tout	5 280 mm
O1. Porte-à-faux droit	95 mm
O2. Porte-à-faux gauche	95 mm
R1. Rayon de braquage extérieur	4 800 mm
R2. Rayon de braquage intérieur	3 100 mm
S. Epaisseur des cylindres	22 mm
W. Largeur	1 676 mm
α . Angle de direction	$\pm 38^\circ$

EQUIPEMENT OPTIONNEL

Climatisation /Climatisation automatique (ACC) (En option)

- Contient des gaz à effet de serre fluorés.
- Désignation du liquide de refroidissement : HFC-134a
- Poids du liquide de refroidissement lorsqu'il est plein : 1,35 kg
- Équivalent CO₂ : 1,930 ton
- PRP: 1430

Retrouvez-nous localement à www.dynapac.com

Nous nous réservons le droit de modifier les spécifications sans préavis. Les photos et les illustrations ne montrent pas toujours les versions standard des machines. Les informations ci-dessus sont une description générale seulement, toutes les informations sont fournies sans responsabilité.