

Fiche technique :

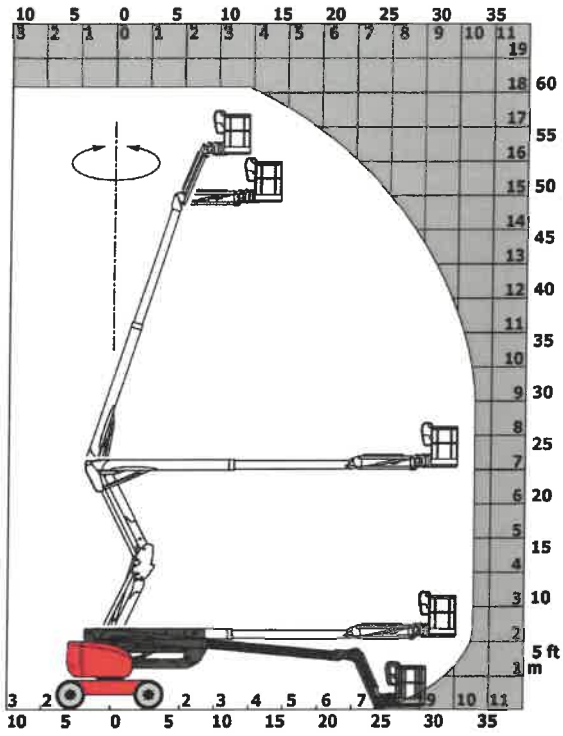
180 ATJ



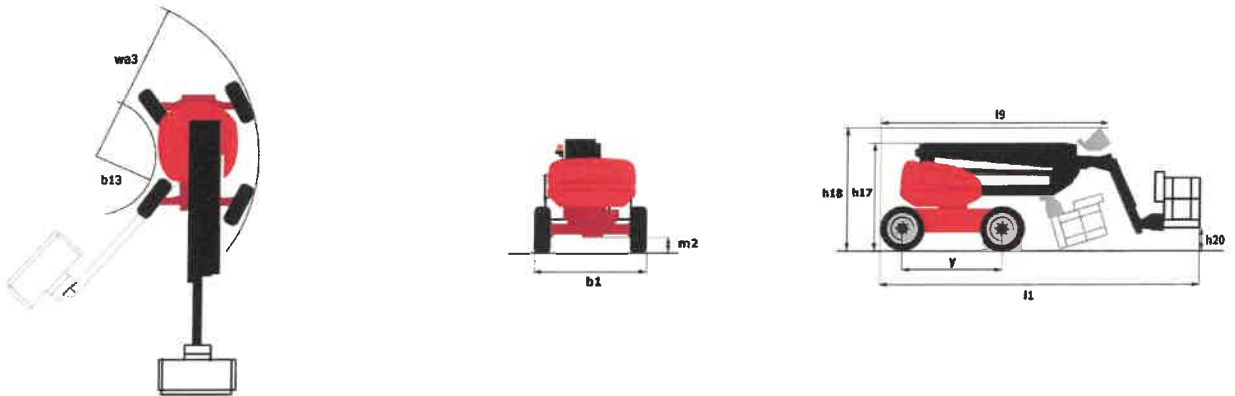
 **MANITOU**
HANDLING YOUR WORLD

180 ATJ - Abaques

Abaque de charge pour nacelles métrique



180 ATJ - Schémas d'encombrement



Capacités		Métrique
Hauteur de travail	h21	18.19 m
Hauteur plancher (accès)	h20	0.40 m
Hauteur de plate-forme	h7	16.19 m
Déport max.		10.51 m
Surplomb		7.55 m
Rotation du bras pendulaire (bas)		+59.50 °
Capacité de la nacelle	Q	230 kg
Rotation tourelle		350 °
Rotation de la nacelle (droite / gauche)		90 ° / 90 °
Nombre de personnes (intérieur / extérieur)		2 / 2
Poids et dimensions		
Poids de la nacelle*		7430 kg
Longueur du panier x Largeur du panier	lp / ep	1.80 m x 0.80 m
Longueur hors-tout	li	7.79 m
Largeur hors tout	b1	2.32 m
Hauteur hors tout	h17	2.47 m
Longueur hors tout repliée	l9	5.56 m
Hauteur hors tout repliée **	h18	2.56 m
Départ du contrepoids (tourelle à 90°)	a7	0.22 m
Rayon de braquage intérieur (extérieur pneus)	b13	1.38 m
Rayon de braquage extérieur	Wa3	3.75 m
Garde au sol au centre de l'empatement	m2	0.40 m
Empatement	y	2.20 m
Performances		
Vitesse d'entraînement - en mode transport		5 km/h
Vitesse d'entraînement - en mode travail		1 km/h
Pente franchis sable		45 %
Dévers autorisé		5 °
Roues		
Type de roues		Pneus gonflés mousse
Roues motrices (avant / arrière)		2 / 2
Roues directrices (avant / arrière)		2 / 2
Freinage sur roues (avants / arrière)		0 / 2
Moteur/batterie		
Marque du moteur / Modèle du moteur		Kubota - D1105-E4B
Norme moteur		Interim Tier 4, Stage IIIA, Stage V
Puissance du moteur I.C. (ch) / Puissance (kW)		24.80 ch / 18.50 kW
Divers		
Pression au sol		10 dan/cm2
Pression hydraulique		340 bar
Capacité du réservoir hydraulique		54 l
Réservoir à carburant		52 l
Vibration sur l'ensemble mains/bras		< 0 m/s²
Consommation quotidienne **		4.26 l
Conformité aux normes		
Cette machine est conforme aux normes :		Directives européennes : 2006/42/CE - Machines (refonte EN280:2013) - 2004/108/EC (EMC) - 2006/95/CE (Basse tension)

Équipements

Standard

- 4 mouvements simultanés
- 4 roues directrices avec mode crabe
- 4 roues motrices
- Alarme sonore et témoins lumineux (dévers, surcharge, descente)
- Blocage du différentiel sur pont arrière
- Direction et rotation
- Déremouillage du dévers
- Easy Manager
- Essieu avant oscillant
- Horamètre
- Interrupteur d'arrêt d'urgence dans le panier et la tourelle
- Jauge à carburant avec témoin niveau bas
- Panier 1 800 mm
- Panier entièrement galvanisé avec plancher démontable
- Pompe à débit variable LSU
- Pompe électrique de secours
- Pont arrière avec différentiel à glissement limité
- Prédisposition 220V dans le panier
- Pédale de présence de l'opérateur
- Système « Stop & Go »
- Technologie bus CAN

Optionnel

- Anti-démarrage codé
- Batterie haute performance
- Bouchon verrouillable pour réservoir carburant
- Chargeur de batterie
- Coupe batterie
- Génératrice embarquée (3,5 ou 5kW)
- Harnais de sécurité
- Huile biodégradable
- Huile grand froid
- Panier galvanisé 1800 mm avec porte latérale
- Panier galvanisé 2 100 mm
- Peinture personnalisée
- Phare de travail
- Pot d'échappement pare-étincelles
- Protection de ligne d'échappement pare-étincelles et système de réduction des fumées
- Préchauffage de l'eau
- Prédisposition eau
- Rotation continue de la tourelle
- Système de Protection Secondaire (SPS)



Siège Social

B.P. 249 - 430 rue de l'Aubinière

44150 Ancenis Cedex - France

Tel: +33 (0)2 40 09 10 11 - Fax: +33 (0)2 40 09 10 97

www.manitou.com



Cette publication présente le descriptif des versions et possibilités de configuration des produits Manitou qui peuvent différer en équipement. Les équipements présentés dans cette brochure peuvent être de série, en option, ou non disponibles suivant les versions. Manitou se réserve le droit, à tout moment et sans préavis, de modifier les spécifications décrites et représentées. Les spécifications portées n'engagent pas le constructeur. Pour plus de détails, contactez votre concessionnaire Manitou. Document non contractuel. Présentation des produits non contractuelle. Liste des spécifications non exhaustive. Les logos ainsi que l'identité visuelle de l'entreprise sont la propriété de Manitou et ne peuvent être utilisés sans autorisation. Tous droits réservés. Les photos et schémas contenus dans la présente brochure ne sont fournis qu'à des fins de consultation et à titre indicatif.

Manitou BF SA - Société anonyme à conseil d'administration - Capital social : 39 668 399 euros - 857 802 508 RCS Nantes