



HYDREMA

Hydrema
Série 707G

TOMBEREAU ARTICULÉ COMPACT

Des travaux de terrassement innovants depuis 1959

Depuis 1959, Hydrema développe, produit et vend des engins de travaux publics de haute technologie et en assure la maintenance. Ce sont des machines efficaces et innovantes de haute qualité. Les produits se distinguent de leurs concurrents à la fois par leur puissance technique et leur aspect physique. Ils conviennent parfaitement aux tâches spécialisées de construction et de travaux publics.

 **HYDREMA**





SÉRIE HYDREMA 707G :

Compact, doté d'une superbe visibilité - sans pareil.

La série 707G est un nouveau type de tombereaux articulés compacts, conçus de A à Z pour améliorer la sécurité des opérateurs et leur permettre de se concentrer sur la tâche à accomplir.

Être différent est parfois une bonne chose. La série Hydrema 707G est différente, innovante, plus sûre et plus agile que la plupart des tombereaux de sa catégorie.

Stable

Offrant tous les avantages d'un grand tombereau articulé à benne arrière mais de taille plus compacte qu'un tombereau de chantier traditionnel, le 707G est une version réduite d'un tombereau articulé tout en restant dans la catégorie des 7 tonnes, avec une faible pression au sol record.

La série 707G est construite sur la même conception unique et éprouvée de châssis à haute stabilité que la série 912F. Son centre de gravité bas et le point de pivot d'articulation Hydrema unique avec oscillation et doubles stabilisateurs hydrauliques procurent à l'opérateur une stabilité inégalée.

La conception garantit que les roues avant et arrière suivent la même trajectoire, tandis que les pneus jumelés de série offrent une traction exceptionnelle avec un minimum de dégâts au sol.

Associé à un faible rayon de braquage de seulement 5,1 m, le point de pivot, qui est placé au centre, augmente la manœuvrabilité et les caractéristiques de position dans les endroits étroits.

Convivial pour l'opérateur

L'entrée conçue avec une seule marche pour un accès facile, les commandes conviviales et le pilotage par joystick identique à celui de la série 912F facilitent le travail de l'opérateur. La cabine spacieuse avec une visibilité à 360°, garantit les meilleures conditions de travail pour les opérateurs.

Un moteur phase V économe en carburant

Le tombereau Hydrema 707G est disponible en deux modèles équipés de moteurs Cummins F3.8 Phase V de 55 kW (75 cv) et 90 kW (122 cv) respectivement, la version la plus puissante étant appelée Power+.

Contrairement au moteur de 55kW, le moteur 90kW/Power+ nécessite de l'AdBlue afin de se conformer à la réglementation de la phase V. Le modèle Power+ dispose donc d'un réservoir AdBlue de 19 litres.

Alliant la nouvelle fonction stop/start et une transmission hydrostatique entièrement variable atteignant des vitesses allant jusqu'à 34 km/h, le tombereau 707G est à la fois efficace et économe en carburant.





Parfait pour les espaces restreints et les surfaces difficiles

Sa conception compacte, associée à des caractéristiques intelligentes comme la benne pivotante - MultiTip - permet au 707G de travailler dans des espaces très étroits et sur des chantiers très fréquentés.

La combinaison unique d'un haut niveau de stabilité, d'une transmission hydrostatique à trois modes de conduite, d'une traction exceptionnelle et d'une grande puissance confère à la série 707G des qualités de conduite remarquables, même dans des conditions difficiles, vallonnées et boueuses.

Grâce à sa faible pression au sol de 83 kPa seulement, lorsqu'il est à pleine charge de 6,5 tonnes et équipé de pneus de 700 mm de large (en option), le 707G est conçu pour travailler sur les surfaces fragiles.

Associée au guidage des roues, la faible pression au sol permet de réduire au minimum

les dommages au sol, ce qui est idéal pour les travaux sur des surfaces fragiles comme les terrains de golf, l'aménagement paysager et les travaux environnementaux.

Parfait pour la location

Très facile à utiliser, équipé de nombreuses fonctions de sécurité, d'un moteur économe en carburant et d'un entretien peu onéreux, le tombereau 707G convient parfaitement à la location pour une large gamme de travaux.

Sécurité 24 et 7

Pour des raisons de sécurité, des gyrophares oranges à LED peuvent être installés à l'avant et à l'arrière de l'engin (en option), afin d'accroître la visibilité et la présence.

Un ensemble de projecteurs de travail à DEL est également disponible en option pour améliorer la visibilité et la sécurité lorsqu'il fait plus sombre. Les deux projecteurs avant sur le toit de la cabine peuvent être équipés de DEL.

Vous pouvez monter jusqu'à quatre projecteurs arrière à DEL sur la benne du camion et deux autres sur le châssis arrière.



AVANTAGES

- Une entrée à une seule marche pour un accès facile.
- Un moteur Cummins F3.8 Phase 5 économe en carburant.
- Une grande mobilité grâce à la direction à pivot central et aux stabilisateurs hydrauliques.
- La cabine offre une superbe visibilité panoramique, est conviviale, sûre et robuste.
- Une faible hauteur de chargement grâce à MultiTip, qui convient même à une petite mini-pelleuse.

DÉVERSEMENT FACILE:

Déverser avec précision et en roulant.

L'association de la grande mobilité, de la stabilité, du MultiTip et de la vitesse fait du 707G un compagnon de travail sûr et efficace pour l'opérateur.

Déverser en un rien de temps

Avec un temps de basculement de seulement 6 secondes vers le haut et 5 secondes vers le bas, l'opérateur peut déverser la charge rapidement. Cela permet non seulement d'accélérer l'ensemble du processus de travail, mais également d'améliorer l'efficacité du tombereau.

La benne du tombereau est fabriquée dans un acier haute résistance durable, offrant une grande solidité et conçue avec des angles arrondis permettant aux matériaux humides et collants de glisser facilement lors du basculement.

Déversement précis et flexible

Afin d'augmenter la flexibilité et l'efficacité du 707G, notre MultiTip 180° équipe de série les deux versions. Cette caractéristique permet à la benne de tourner à 90 degrés de chaque côté et de déverser la charge avec une grande précision.

Le MultiTip facilite non seulement le flux de travail, car vous pouvez décharger la charge utile latéralement, p. ex. dans une tranchée, tout en avançant. Il vous permet également de travailler dans des endroits restreints.

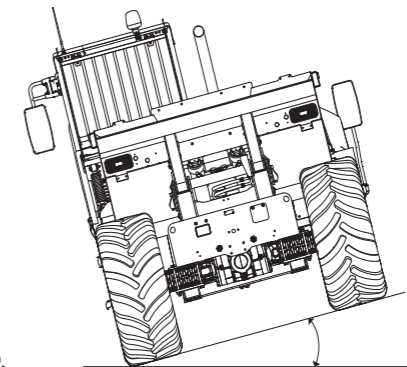
Une plus grande efficacité grâce à la Auto-Body-Return

Grâce à la fonction Auto-Body-Return (retour automatique de la benne), la benne redescend automatiquement sur le châssis rien qu'en appuyant sur un bouton.

En d'autres termes, l'opérateur n'a pas à regarder en arrière, lorsque la benne revient à sa position - au contraire, il peut passer à la tâche suivante pendant que la benne redescend en position horizontale. Cela lui permet de gagner un temps précieux et de se concentrer sur ce qui se passe à l'avant du tombereau.

Une conduite stable même en pente

Le centre de gravité bas des tombereaux de la série 707G et l'excellente répartition du poids entre les différentes parties du châssis assurent une stabilité supérieure, même dans les pentes raides, que le tombereau transporte une charge ou non.



Pente de conduite maximale
(Angle de la pente où la machine se renverse).

| Option pneus | 500 mm | | 600 mm | | 700 mm | |
|------------------------|--------|-----------|--------|-----------|--------|-----------|
| | VIDE | EN CHARGE | VIDE | EN CHARGE | VIDE | EN CHARGE |
| Conduite toute droite | 42° | 34° | 42° | 34° | 42° | 35° |
| Virage dans une montée | 40° | 31° | 40° | 31° | 41° | 31° |





CABINE DE L'OPÉRATEUR:

Accès par une seule marche, sécurité améliorée et visibilité à 360°.



Protection de l'opérateur

Grâce à son entrée conducteur à une seule marche et à sa cabine agréée ROPS / FOPS très robuste, d'une hauteur de seulement 2,56 m, nous avons conçu un espace de travail sûr, où l'opérateur est confortablement assis.

Malgré la position basse du conducteur dans la cabine, il peut toujours surveiller de près la benne lorsqu'il regarde en arrière, assis sur le siège à suspension mécanique ou pneumatique (en option) tout en commandant l'engin avec le joystick multifonctions.

L'association d'une colonne de direction réglable et d'une commande par joystick multifonctions intégré dans l'accoudoir droit crée les meilleures conditions de travail possibles pour les opérateurs.

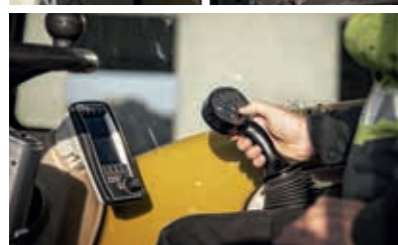
Une visibilité panoramique

Le 707G est l'un des tombereaux de ce type les plus sûrs sur le marché. La cabine orientée vers l'avant combinée à la caméra de recul offre une superbe visibilité panoramique de 360° et répond aux normes ISO 5006 et 14401.

L'autre avantage par rapport aux tombereaux traditionnels est que la charge utile ne bloque jamais la vue, ce qui augmente non seulement la sécurité et la visibilité, mais aussi l'efficacité du tombereau 707G.

Climatisation

La cabine est équipée d'un système de chauffage et de ventilation avec un refroidissement intégré et un contrôle automatique de la température. L'air est distribué par trois buses avant, deux buses arrière et deux bouches d'aération dans le plancher.





CONFIGURATION DE L'ENGIN:

Un choix multiple.

Configurer votre propre Kit-Urbain

Grâce à une faible hauteur de chargement de seulement 187 cm, le tombereau 707G vous permettra même de transporter une mini pelleuse, ce qui en fait l'outil parfait pour vous aider dans les travaux publics. La possibilité d'équiper le 707G d'un crochet de remorquage et de tracter une remorque vous permettra de transporter une mini pelleuse et d'emporter avec vous vos outils de travail dans la rue avec votre propre Kit-Urbain.

Options de pneumatiques

Différentes options de pneumatiques sont disponibles en fonction de vos besoins pour les tombereaux de la série 707G. Tous les

pneus disposent de bonnes caractéristiques tout-terrain avec une excellente adhérence qui maximise la performance de traction.

Le pneu standard est le 500/60 - 22.5. Le 600/50 - 22.5 ou pour une très faible pression au sol les 700/40 - 22.5 (83 kPa) sont d'autres options envisageables.

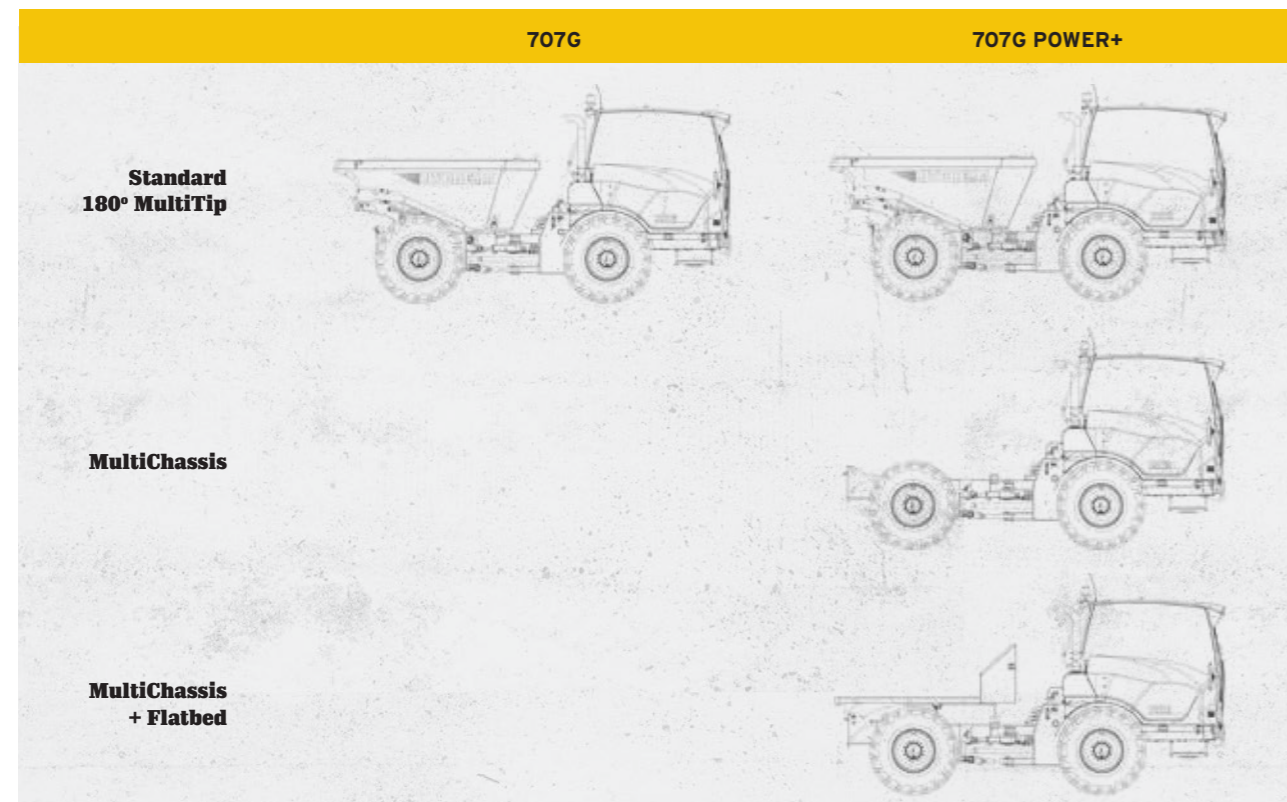
Sur les terrains de golf, par exemple, il est préférable d'utiliser un pneu spécial, adapté à l'herbe, avec une pression au sol extrêmement faible.

Toutes les options de pneus restent comprises dans une largeur de 2,55 m, ce qui permet d'homologuer le tombereau pour la conduite sur la voie publique* à pleine charge. (*Selon la région).

Multi-châssis et plateau

Le tombereau de la série 707G est également disponible en version multi-châssis et plateau. La version multi-châssis offre la possibilité d'équiper l'engin d'une saleuse, d'une bétonnière, d'un chasse-neige, d'un balai, etc.

La version à plateau transformera le tombereau 707G en un véhicule utilitaire pouvant aider à transporter du matériel ou des fournitures lourdes, et en fonction du choix des pneus, vers des endroits où vous auriez habituellement des difficultés à transporter votre matériel.





ENTRETIEN ET MAINTENANCE:

Accès de service facilité.

Optimisation du temps de service grâce à l'accès au niveau du sol, à l'entretien rapide et à la surveillance en ligne via la télématique Hydrema.

Un accès de service facile

Lors de l'entretien et de la maintenance, l'accès au moteur est facilité grâce à l'ouverture électronique du capot d'une simple pression sur un bouton, placé derrière la roue avant droite. La grande ouverture du capot permet un accès complet et en toute sécurité au compartiment moteur.

Depuis le sol, vous pouvez accéder aux différents points d'entretien et vérifier : le moteur, les niveaux d'huile, le système hydraulique, les filtres, etc.

Effectuer une maintenance quotidienne correcte, vous assure également une plus longue durée de vie du tombereau et évite les pannes inutiles.

Hydrema Telematics

Le tombereau 707G peut être équipé du nouveau système de suivi Hydrema Tele-

matics. Hydrema Telematics est un outil de collecte de données qui recueille des informations à partir de la machine via des capteurs et de l'électronique.

Les conducteurs peuvent se connecter individuellement au portail en ligne et accéder aux données téléchargées provenant du moteur, de la transmission et d'autres parties essentielles, ainsi qu'à des rapports en temps réel sur le nombre d'heure de fonctionnement et l'emplacement de l'engin.

En analysant les données recueillies, le propriétaire ou l'opérateur peut optimiser le contrôle opérationnel et financier de l'engin.

Le système Hydrema Telematics peut contribuer à diagnostiquer les problèmes, à afficher les codes d'alarme et autres données vitales de la machine via le portail en ligne, ce qui permet à l'équipe technique d'Hydrema de diagnostiquer les pannes rapidement et précisément.

Batterie et fusibles

L'isolateur de batterie est placé juste en dessous du boîtier de batterie dans l'aile avant gauche, près de l'accès aux batteries et aux fusibles situé derrière une trappe.

HYDREMA
Telematics



DONNÉES SUR L'ENGIN:

Caractéristiques techniques.

Châssis

Châssis articulé avec point d'articulation centrale et deux stabilisateurs hydrauliques à double action. Les stabilisateurs apportent une grande stabilité lors de la conduite et du basculement. La cuve hydraulique et le réservoir à carburant sont intégrés dans le châssis avant. Oscillation de l'articulation +/- 12°.

Essieux

Les essieux ont une réduction planétaire dans les moyeux des roues et des réservoirs d'huile séparés dans les moyeux. L'essieu avant est équipé d'un blocage du différentiel autobloquant, et l'essieu arrière a un blocage du différentiel hydromécanique. L'essieu avant a des réducteurs de vitesse intégrés pour moteur hydraulique.

Moteur

707G: Cummins F3.8 Phase 5 avec DOC et FPD. Turbo-diesel Common rail 16 soupapes avec refroidisseur, turbocompresseur à variateur électronique et recyclage des gaz d'échappement avec refroidissement. Maxi. Puissance : 75 cv (55 kW) à 1500 tr/min. Maxi. Couple 400 Nm à 1300 tr/min.

707G Power+: Cummins F3.8 Phase 5 avec DOC, FPD et catalyseurs RCS avec additif AdBlue. Turbo-diesel Common rail 16 soupapes avec refroidisseur et turbocompresseur à variateur électronique. Maxi. Puissance 122 cv (90 kW) à 2000 tr/min. Maxi. Couple 500 Nm à 1500 tr/min.

Les deux versions du moteur sont dotées d'un système stop/start qui arrête le moteur après un ralenti pendant une durée déterminée (réglable dans l'intervalle de 2 à 500 secondes). Le moteur se remet en marche automatiquement lorsque l'opérateur appuie sur l'accélérateur.

Transmission

Transmission hydrostatique où une transmission variable à pompe à pistons de 89cc alimente un moteur à piston variable de 210cc. Vitesse 100% variable. 3 modes de conduite :

Vitesse lente - maxi. 7,5 km/h. Elle permet de moduler précisément la vitesse même lorsqu'elle est faible.
Mode de conduite normale - Vitesse maxi de 34 km/h atteinte à 2200 tr/min.
ECO - vitesse max. de 30 km/h atteinte à 1900 tr/min. Apporte un confort accru lors de la conduite sur route, étant donné que la vitesse maximale est atteinte à bas régime.

Le régulateur de vitesse peut être enclenché dans les trois modes de conduite, afin de maintenir une vitesse fixe. 4 roues motrices permanentes.

Direction

Direction hydrostatique à pivot à détection de charge avec deux cylindres à double action, valve de priorité et direction d'urgence intégrée. Vérins de direction avec amortissement. Angle de braquage max. +/- 38°.

Système hydraulique

Pompe hydraulique avec 59 l/min pour le basculement et la direction. Valve de priorité pour la direction. Pompe séparée pour les freins et les stabilisateurs.

Niveaux de bruit

LpA: 72 dB(A) (intérieur cabine)
 LwA: 101 dB(A) (extérieur cabine)

Système électrique

Système standard 24 V avec alternateur 70 A. Batteries : 2 x 12 V, 100 Ah.

Benne

3,5 m³ soudée par robot en acier haute résistance. Angle de basculement : 69° (le bas de la benne bascule de 45° par rapport à l'horizontale).

Carburant

Réservoir à carburant : 78 l.
 Réservoir AdBlue : 19 l (Power+ seulem.).
 Intégré dans le châssis avant.

MultiTip

Système compact de benne pivotante, entraînée par deux cylindres à double action. Le système permet de déverser la charge en continu sur un rayon de rotation de 180°. Système robuste monté sur un grand roulement à billes pivotant. Fonction de basculement via deux cylindres à double action puissants, qui permet à la benne d'être tirée vers le bas indépendamment de l'inclinaison de la machine. Temps de basculement : 6 s vers le haut / 5 s vers le bas.

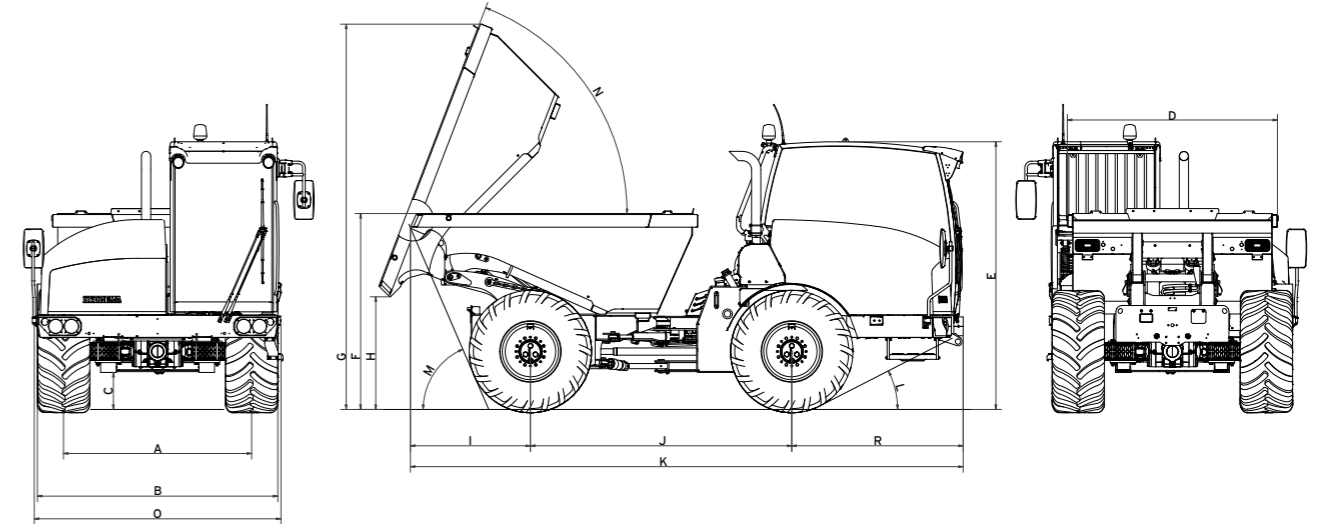
Freins

Système servo hydraulique à double circuit avec freins à disque à bain d'huile sur toutes les 4 roues. Les freins sont auto-réglables et ne nécessitent pas d'entretien. Le frein de stationnement est un frein électrohydraulique à sécurité intégrée sans entretien, qui actionne les disques de frein de l'essieu avant.

Cabine de l'opérateur

Cabine spacieuse homologuée ROPS / FOPS avec suspension et visibilité remarquable. Siège à suspension mécanique ou pneumatique. Colonne de direction réglable et commande par joystick multifonctions. Climatisation de série.

Dimensions.



| | | 707G | | | 707G Power+ | | | 707G Power+ MultiChassis | | 707G Power+ MultiChassis + Flatbed | |
|--------------------------------|----------------|-------------|-------------|-------------|-------------|-------------|-------------|--------------------------|-------------|------------------------------------|-------------|
| | | 500/60-22.5 | 600/50-22.5 | 700/40-22.5 | 500/60-22.5 | 600/50-22.5 | 700/40-22.5 | 500/60-22.5 | 700/40-22.5 | 500/60-22.5 | 700/40-22.5 |
| PNEUS | | 500/60-22.5 | 600/50-22.5 | 700/40-22.5 | 500/60-22.5 | 600/50-22.5 | 700/40-22.5 | 500/60-22.5 | 700/40-22.5 | 500/60-22.5 | 700/40-22.5 |
| Puissance | cv (kW) | 75 (55) | 75 (55) | 75 (55) | 122 (90) | 122 (90) | 122 (90) | 122 (90) | 122 (90) | 122 (90) | 122 (90) |
| Additif AdBlue | | | | | x | x | x | x | x | x | x |
| Poids total | kg | 11850 | 11900 | 11950 | 11900 | 11950 | 12000 | | | 10650 | 10700 |
| Poids à vide | kg | 5350 | 5400 | 5450 | 5400 | 5450 | 5500 | 4450 | 4500 | 5150 | 5200 |
| Capacité de charge | kg | 6500 | 6500 | 6500 | 6500 | 6500 | 6500 | | | | |
| Volume de la benne (en dôme) | m ³ | 3,5 | 3,5 | 3,5 | 3,5 | 3,5 | 3,5 | | | | |
| Rayon de braquage | m | 5,1 | 5,1 | 5,1 | 5,1 | 5,1 | 5,1 | 5,1 | 5,1 | 5,1 | 5,1 |
| Pression au sol (chargé) | kPa | 116 | 97 | 83 | 116 | 97 | 83 | | | | |
| A. Voie | mm | 1800 | 1800 | 1850 | 1800 | 1800 | 1850 | 1800 | 1800 | 1800 | 1800 |
| B. Largeur totale | mm | 2360 | 2400 | 2550 | 2360 | 2400 | 2550 | 2360 | 2550 | 2360 | 2550 |
| C. Garde au sol | mm | 353 | 353 | 353 | 353 | 353 | 353 | 353 | 353 | 353 | 353 |
| D. Largeur, benne du tombereau | mm | 2010 | 2010 | 2010 | 2010 | 2010 | 2010 | | | 2270 | 2270 |
| E. Hauteur maximum | mm | 2560 | 2560 | 2560 | 2560 | 2560 | 2560 | 2560 | 2560 | 2560 | 2560 |
| F. Hauteur de chargement | mm | 1873 | 1873 | 1873 | 1873 | 1873 | 1873 | | | 1300 | 1300 |
| G. Hauteur avec benne levée | mm | 3685 | 3685 | 3685 | 3685 | 3685 | 3685 | | | 3330 | 3330 |
| H. Dégagement de basculement | mm | 1077 | 1077 | 1077 | 1077 | 1077 | 1077 | | | 900 | 900 |
| I. Porte-à-faux, arrière | mm | 1148 | 1148 | 1148 | 1148 | 1148 | 1148 | | | 1050 | 1050 |
| J. Empattement | mm | 2500 | 2500 | 2500 | 2500 | 2500 | 2500 | 2500 | 2500 | 2500 | 2500 |
| K. Longueur hors tout | mm | 5288 | 5288 | 5288 | 5288 | 5288 | 5288 | 5010 | 5010 | 5180 | 5180 |
| L. Angle de fuite, avant | ° | 27 | 27 | 27 | 27 | 27 | 27 | 27 | 27 | 27 | 27 |
| M. Angle de fuite, arrière | ° | 69 | 69 | 69 | 69 | 69 | 69 | | | | |
| N. Angle de basculement | ° | 69 | 69 | 69 | 69 | 69 | 69 | | | 55 | 55 |
| R. Porte-à-faux, avant | mm | 1640 | 1640 | 1640 | 1640 | 1640 | 1640 | 1640 | 1640 | 1640 | 1640 |





**HYDREMA
FRANCE S.A.R.L.**
Tel. +33 (0)1 4490 8890

PLUS D'INFO
www.hydrema.fr

